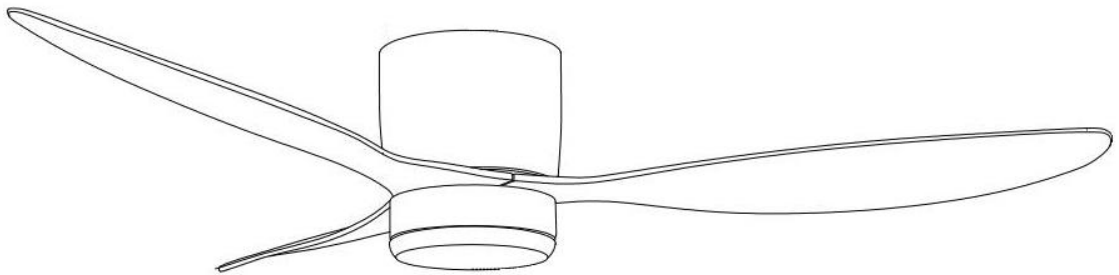


Εγχειρίδιο Εγκατάστασης & Λειτουργίας Ανεμιστήρα Οροφής



Σημείωση: Αποσυναρμολόγηση μόνο από το επαγγελματίες.

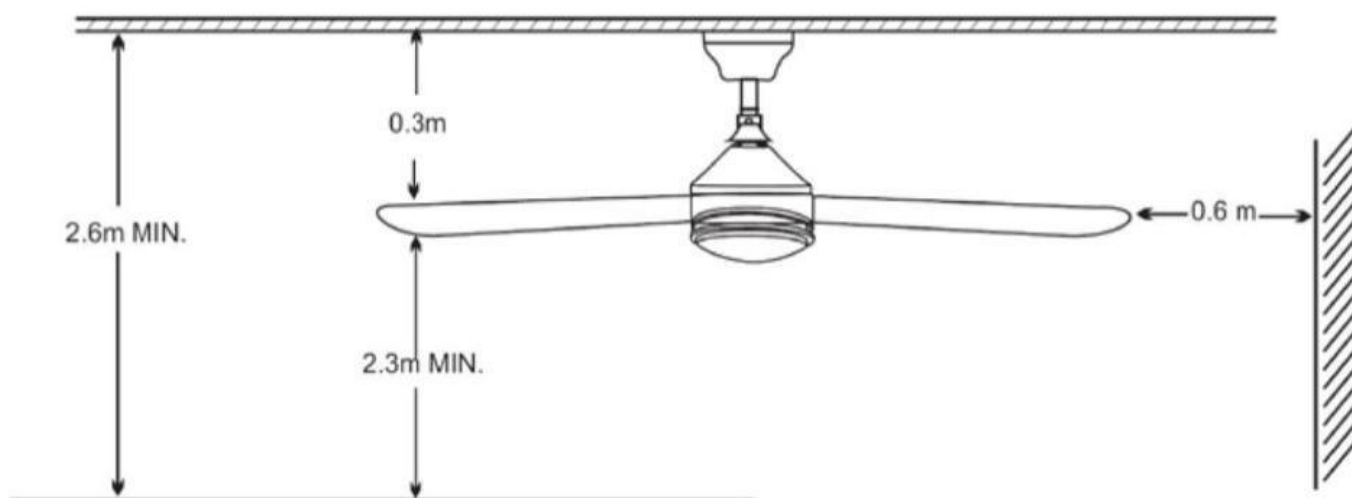
(Οι πραγματικές λειτουργίες και η εμφάνιση του προϊόντος μπορεί να διαφέρουν από αυτό εγχειρίδιο. Οι πληροφορίες μπορούν να αλλάξουν χωρίς ειδοποίηση.)

Διαβάστε προσεκτικά αυτό το εγχειρίδιο πριν το χρησιμοποιήσετε.

Φυλάξτε σε καλή κατάσταση το εγχειρίδιο.

ΠΡΟΕΙΔΟΠΟΙΗΣΕΙΣ

- Διαβάστε προσεκτικά ολόκληρο το φυλλάδιο πριν ξεκινήσετε την εγκατάσταση και αποθηκεύστε αυτές τις οδηγίες.
- Για να μειώσετε τον κίνδυνο τραυματισμού, συνδέστε τον ανεμιστήρα απευθείας στη δομή στήριξης του κτιρίου σύμφωνα με αυτές τις οδηγίες και χρησιμοποιήστε μόνο το παρεχόμενο υλικό.
- Για να αποφύγετε πιθανή ηλεκτροπληξία, πριν εγκαταστήσετε τον ανεμιστήρα σας, αποσυνδέστε την παροχή ρεύματος κλείνοντας τους διακόπτες κυκλώματος στο κουτί εξόδου και στη σχετική θέση του διακόπτη τσίχου.
- Όλες οι καλωδιώσεις πρέπει να είναι σύμφωνες με τους εθνικούς και τοπικούς ηλεκτρικούς κώδικες. Εάν δεν είστε εξοικειωμένοι με την καλωδίωση, θα πρέπει να χρησιμοποιήσετε έναν εξειδικευμένο ηλεκτρολόγο.
- Για να μειώσετε τον κίνδυνο τραυματισμού, μην λυγίζετε το εξάρτημα της λεπίδας του συστήματος κατά την εγκατάσταση, την εξισορρόπηση ή τον καθαρισμό του ανεμιστήρα. Μην εισάγετε ποτέ ξένα αντικείμενα ανάμεσα στα περιστρεφόμενα πτερύγια του ανεμιστήρα.
- Για να μειώσετε τον κίνδυνο πυρκαγιάς, ηλεκτροπληξίας ή ζημιάς στον κινητήρα, μην σηκώνετε και μην μεταφέρετε τον ανεμιστήρα από τα καλώδια.
- Βεβαιωθείτε ότι κατά την τοποθέτηση του ανεμιστήρα οροφής η στερέωση μπορεί να υποστηρίξει το κινούμενο βάρος του ανεμιστήρα που είναι 15,8 kg (35 lb) ελάχιστο.
- Τα πτερύγια του ανεμιστήρα δεν μπορούν να τοποθετηθούν κάτω από 2 . 3 μέτρα από το δάπεδο.



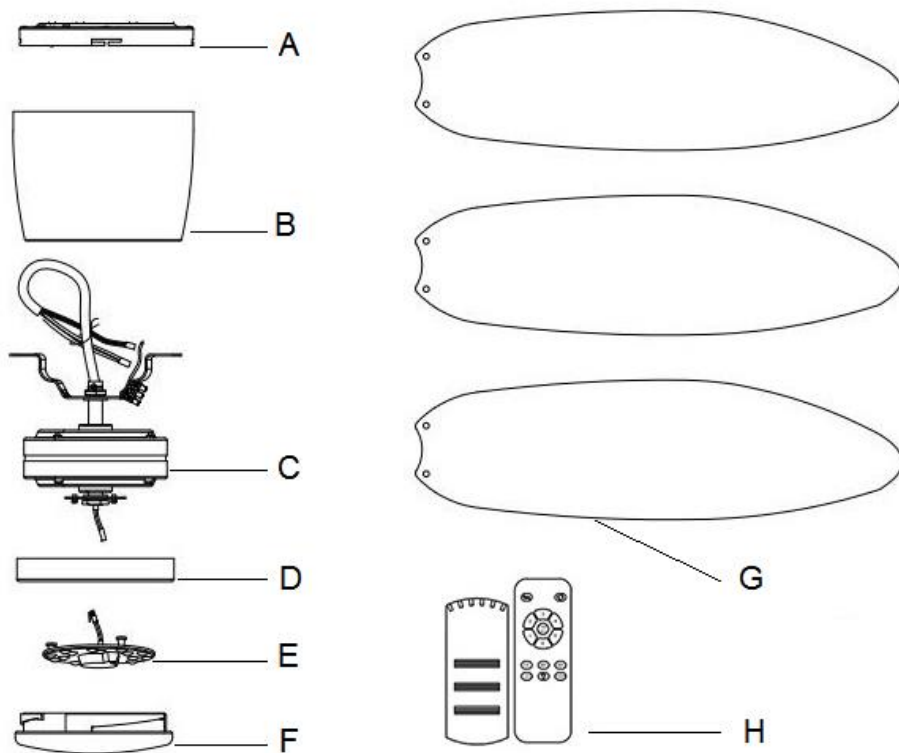
ΑΠΑΙΤΟΥΜΕΝΑ ΕΡΓΑΛΕΙΑ



Βεβαιωθείτε ότι έχετε απενεργοποιήσει το ρεύμα πριν προετοιμαστείτε για εγκατάσταση

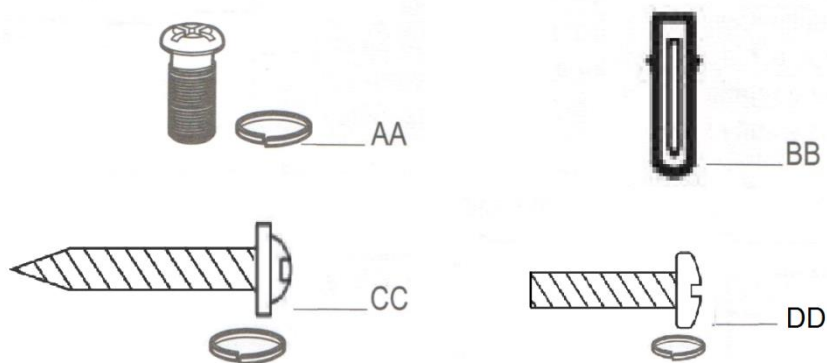


ΠΕΡΙΕΧΟΜΕΝΑ ΣΥΣΚΕΥΑΣΙΑΣ



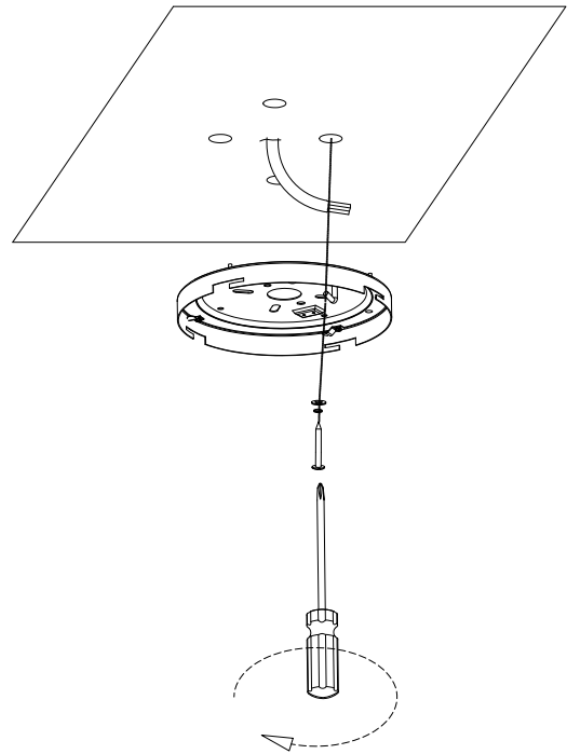
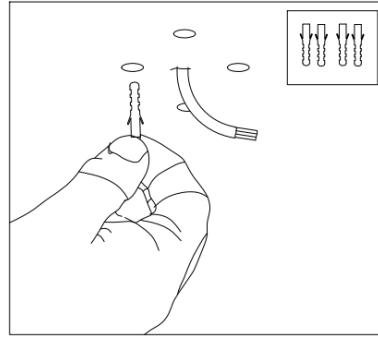
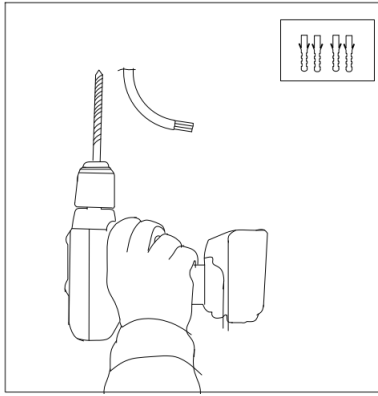
| Μέρος | Περιγραφή | Ποσότητα |
|-------|---------------------------------|----------|
| A | Συρόμενος δίσκος βάσης στήριξης | 1 |
| B | Μονάδα μοτέρ ανεμιστήρα | 1 |
| C | Περίβλημα κινητήρα ανεμιστήρα | 1 |
| D | Βάση φωτισμού | 1 |
| E | Κιτ φωτισμού LED | 1 |
| F | Γυάλινο κάλυμμα κάτω μέρους | 1 |
| G | Πτερύγιο | 3 |
| H | Τηλεχειριστήριο | 1 |

ΠΕΡΙΛΑΜΒΑΝΕΤΑΙ ΥΛΙΚΟ (ΣΗΜΕΙΩΣΗ: Το υλικό δεν εμφανίζεται στο πραγματικό μέγεθος)



| Μέρος | Περιγραφή | Ποσότητα |
|-------|----------------------------|----------|
| AA | Βίδες στερέωσης πτερύγιου | 1 |
| BB | Εκρηκτικός αρμός διαστολής | 4 |
| CC | Ξυλοβίδα | 4 |
| DD | Βίδες στερέωσης κουτιού | 2 |
| AA | | 1 |

ΠΡΟΕΤΟΙΜΑΣΙΑ ΓΙΑ ΤΟΠΟΘΕΤΗΣΗ



1. Εγκαταστήστε το συρόμενο δίσκο του βραχίονα στήριξης στην οροφή. (παρακαλούμε βεβαιωθείτε ότι η στερέωση μπορεί να υποστηρίξει το ελάχιστο βάρος κίνησης του ανεμιστήρα που είναι 15,8 kg=35Lb)

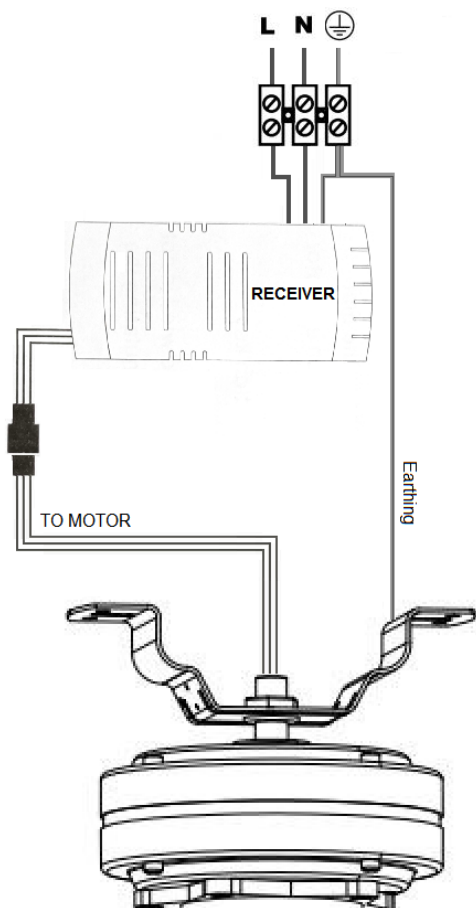


2. Ρυθμίστε τον απομακρυσμένο δέκτη στο πλαίσιο U του κινητήρα.

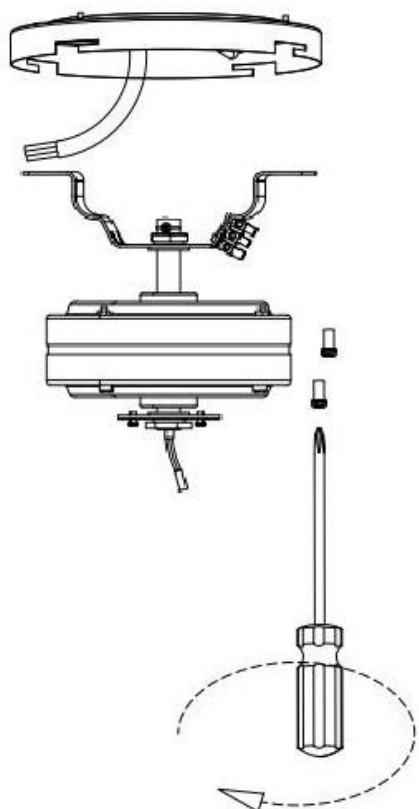


3. Ο κινητήρας είναι κρεμασμένος στο γάντζο J του συρόμενου δίσκου του βραχίονα στήριξης, έτοιμο για καλωδίωση.

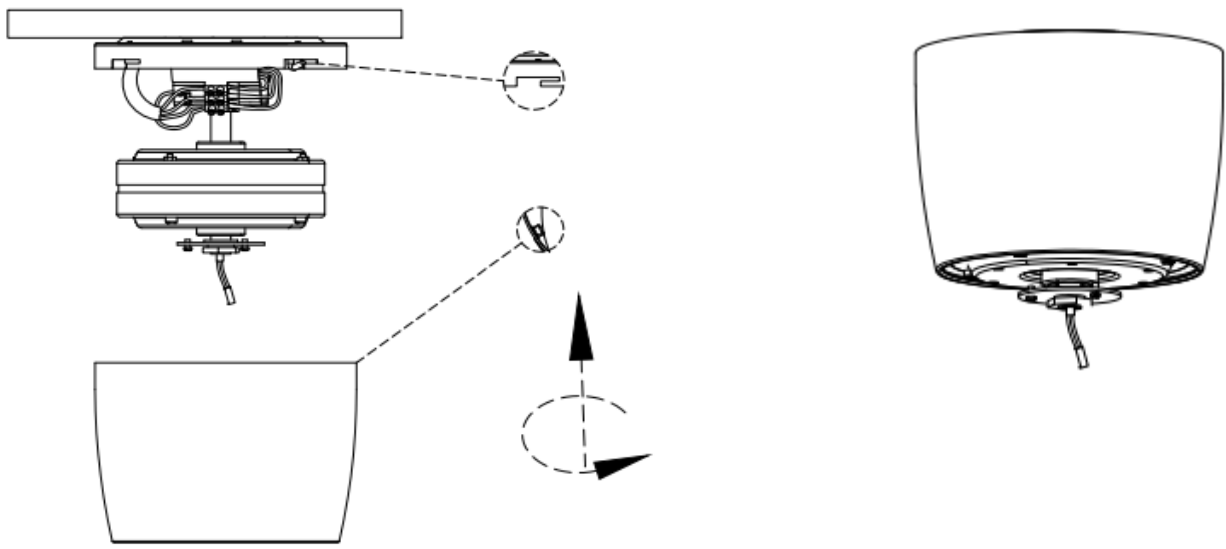
τροφοδοσία από την οροφή (230V/50Hz)



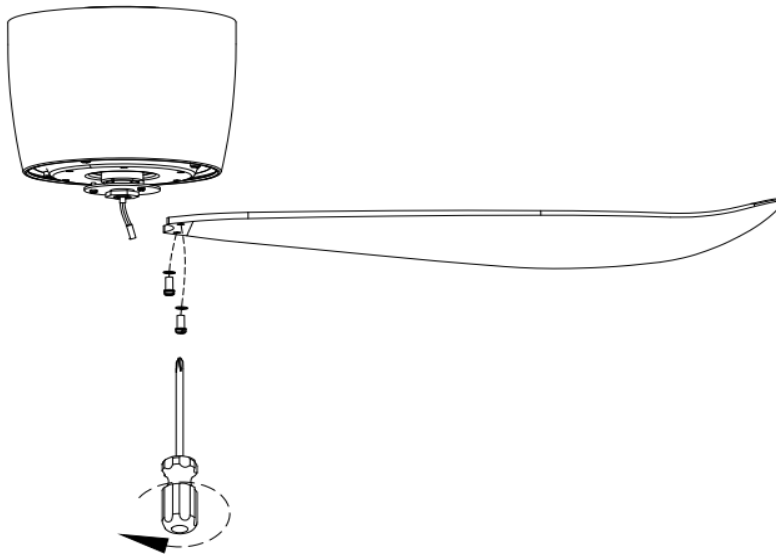
4. Διάγραμμα σύνδεσης τηλεχειριστηρίου.



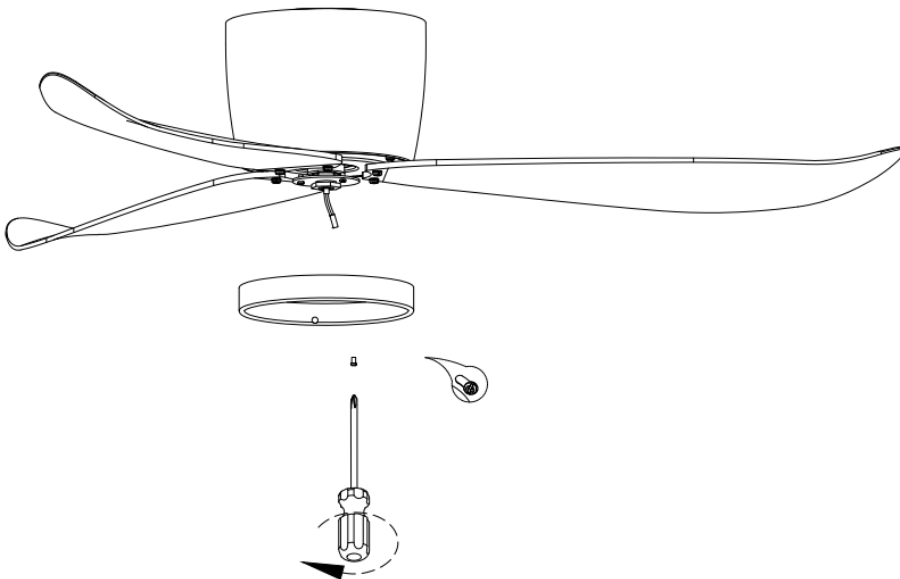
5. Σηκώστε προσεκτικά τη μονάδα του μοτέρ μέχρι το συρόμενο δίσκο του βραχίονα στήριξης. Τοποθετήστε το μοτέρ χρησιμοποιώντας τις 4 βίδες στερέωσης στο συρόμενο δίσκο του βραχίονα στήριξης.



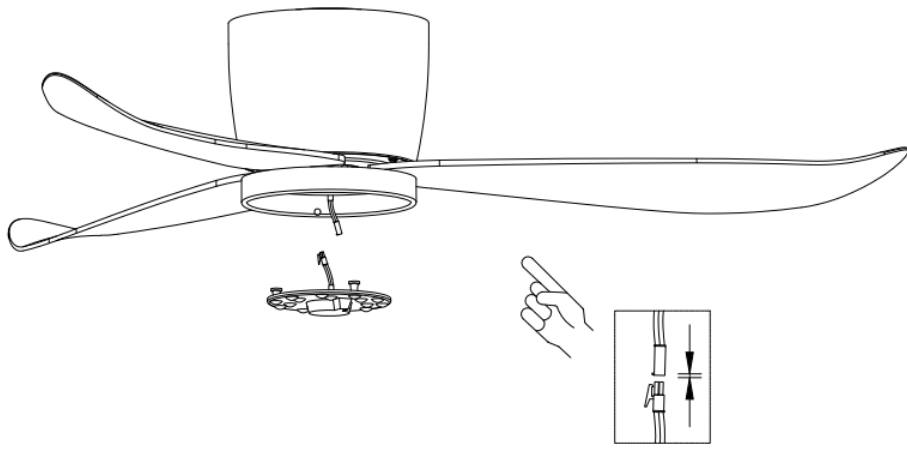
6. Τοποθετήστε προσεκτικά το περίβλημα του κινητήρα στη μονάδα του κινητήρα και ευθυγραμμίστε τις υποδοχές ασφάλισης του περιβλήματος του κινητήρα με τις τέσσερις υποδοχές ασφάλισης στο δίσκο στήριξης. Σπρώξτε προς τα πάνω μέσα στην υποδοχή κλειδώματος και περιστρέψτε δεξιόστροφα για να ασφαλίσει στη θέση του.



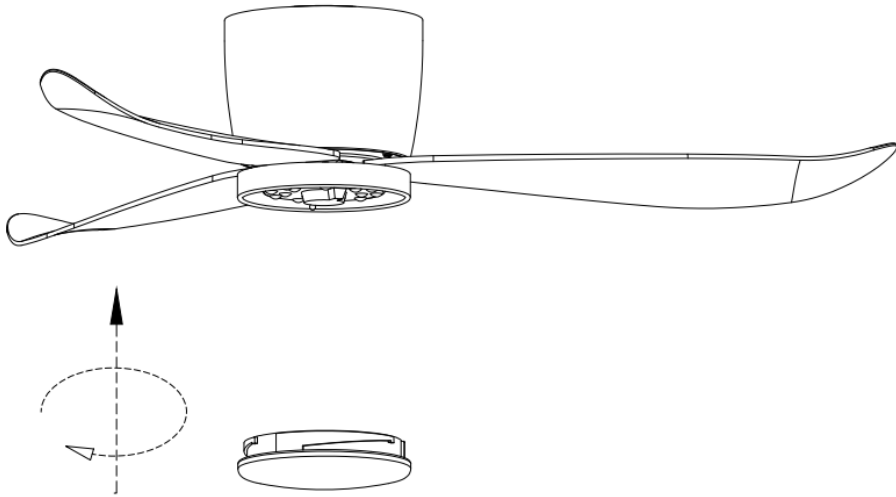
7. Στερεώστε το πτερύγιο στη μονάδα του μοτέρ με τις βίδες του βραχίονα του πτερύγιου.



8. Αφαιρέστε τις τρεις βίδες από τη μονάδα του μοτέρ. Ευθυγραμμίστε τις τρεις οπές στη βάση του κιτ φωτισμού. Βεβαιωθείτε για την εγκοπή στη βάση του κιτ φωτισμού. Τοποθετήστε τη βάση φωτισμού και τοποθετήστε ξανά τις τρεις βίδες που αφαιρέθηκαν στο πρώτο βήμα για να στερεώσετε τη θήκη του κιτ φωτισμού.



9. Συνδέστε το βύσμα 2 ακίδων που εξέρχεται από το κάτω μέρος του κινητήρα του ανεμιστήρα στο βύσμα 2 ακίδων από τη θήκη του κιτ φωτισμού LED. Στερεώστε το κιτ φωτισμού LED στο κιτ φωτισμού.



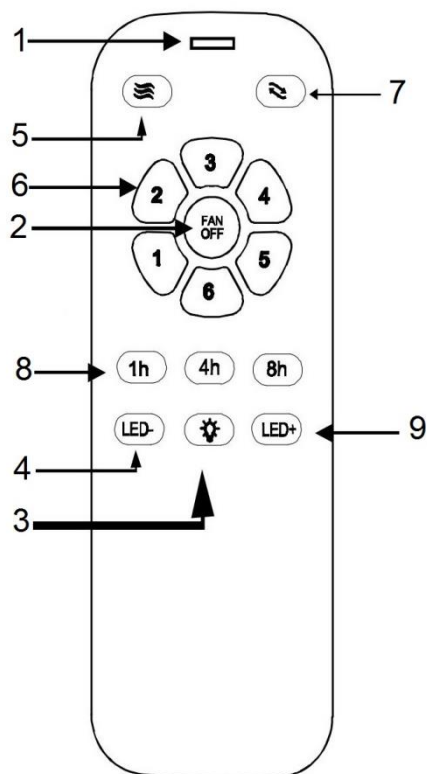
10. Τοποθετήστε το γυάλινο κάλυμμα στη βάση του κιτ φωτός. Γυρίστε το γυάλινο κάλυμμα δεξιόστροφα μέχρι να σταματήσει.

ΛΕΙΤΟΥΡΓΙΑ ΤΟΥ ΑΝΕΜΙΣΤΗΡΑ ΣΑΣ

Ανοίξτε το ρεύμα και ελέγξτε τη λειτουργία του ανεμιστήρα.

Λειτουργίες πομπού

1. Ενδεικτική λυχνία LED.
2. Κουμπί OFF, απενεργοποίησης ανεμιστήρα.
3. Φως ON/OFF
4. Μείωση φωτεινότητας LED
5. Φυσικός άνεμος (κύκλος επανάληψης ταχύτητας ανεμιστήρα από 1 έως 6)
6. Κουμπί ελέγχου ταχύτητας:
 - . Ταχύτητα 1 (Πιο αργή)
 - . Ταχύτητα 2
 - . Ταχύτητα 3
 - . Ταχύτητα 4
 - . Ταχύτητα 5
 - . Ταχύτητα 6 (Ταχύτερη)
7. Διακόπτης εμπρός/πίσω.
8. Κουμπί χρονοδιακόπτη: 1h, 4h, 8h
9. Αύξηση φωτεινότητας LED



ΣΗΜΑΝΤΙΚΟ

1. Όταν ο πομπός δεν μπορεί να ελέγξει τον δέκτη, ελέγξτε εάν η επαφή του διακόπτη της μπαταρίας είναι κανονική, εάν ο θετικός και ο αρνητικός πόλος έχουν τοποθετηθεί σωστά και εάν η μπαταρία είναι επαρκής. Εάν η τάση της μπαταρίας είναι πολύ χαμηλή, θα επηρεάσει την ένταση εκπομπής και θα προκαλέσει βλάβη στο τηλεχειριστήριο. Αντικαταστήστε την μπαταρία εγκαίρως.
2. Όταν ο πομπός δεν μπορεί να ελέγξει τον δέκτη, ελέγξτε εάν υπάρχουν παρόμοια προϊόντα κοντά. Η ταυτόχρονη μετάδοση ραδιοκυμάτων από τα ίδια προϊόντα τηλεχειριστηρίου θα προκαλέσει παρεμβολές μεταξύ τους και θα επηρεάσει το αποτέλεσμα λήψης.
3. Η ισχύς της μπαταρίας θα μειωθεί με την πάροδο του χρόνου. Αντικαταστήστε την μπαταρία προτού διαρρεύσει για να αποφύγετε ζημιά στον πομπό. Χειριστείτε σωστά τη χρησιμοποιημένη μπαταρία. Κρατήστε την μπαταρία μακριά από παιδιά.
4. Εάν δεν το χρησιμοποιείτε για μεγάλο χρονικό διάστημα, αφαιρέστε τις μπαταρίες από τον πομπό.

Φροντίδα και Καθαρισμός



ΠΡΟΕΙΔΟΠΟΙΗΣΗ: Βεβαιωθείτε ότι η τροφοδοσία ρεύματος είναι απενεργοποιημένη πριν καθαρίσετε τον ανεμιστήρα σας

- Λόγω της φυσικής κίνησης του ανεμιστήρα, ορισμένες συνδέσεις μπορεί να χαλαρώσουν. Ελέγχετε τις συνδέσεις στήριξης, τους βραχίονες και τα προσαρτήματα της λεπίδας δύο φορές το χρόνο. Βεβαιωθείτε ότι είναι ασφαλή. Δεν είναι απαραίτητο να αφαιρέσετε τον ανεμιστήρα από την οροφή.
- Καθαρίζετε περιοδικά τον ανεμιστήρα σας για να διατηρείτε τη καθαρή του εμφάνιση με τα χρόνια. Μην χρησιμοποιείτε νερό κατά τον καθαρισμό, καθώς αυτό μπορεί να προκαλέσει ζημιά στον κινητήρα ή στο ξύλο ή πιθανώς να προκαλέσει ηλεκτροπληξία. Χρησιμοποιήστε μόνο ένα μαλακό πινέλο ή ένα πανί που δεν περιέχει ίχνη για να αποφύγετε τυχόν γρατσουνιά του φινιρίσματος. Η επιμετάλλωση σφραγίζεται με λάκα για να ελαχιστοποιηθεί ο αποχρωματισμός ή η αμαύρωση.
- Μπορείτε να εφαρμόσετε μια ελαφριά στρώση βερνικιού επίπλων στο ξύλο για πρόσθετη προστασία και βελτιωμένη ομορφιά. Καλύψτε τις μικρές γρατσουνιές με μια ελαφριά εφαρμογή βερνικιού παπουτσιών.
- Δεν χρειάζεται να λαδώσετε τον ανεμιστήρα σας. Ο κινητήρας έχει μόνιμα λιπασμένα σφραγισμένα ρουλεμάν.

Αντιμετώπιση προβλημάτων

| Πρόβλημα | Λύση |
|---------------------------------|---|
| Ο ανεμιστήρας δεν θα ξεκινήσει. | <ul style="list-style-type: none"><input type="checkbox"/> Ελέγξτε τις ασφάλειες ή τους διακόπτες του κύριου κυκλώματος και του κυκλώματος διακλάδωσης.<input type="checkbox"/> Ελέγξτε τις συνδέσεις των καλωδίων γραμμής στον ανεμιστήρα και τις συνδέσεις καλωδίων διακόπτη στο περίβλημα του διακόπτη. |
| Ο ανεμιστήρας είναι θορυβώδης. | <ul style="list-style-type: none"><input type="checkbox"/> Βεβαιωθείτε ότι όλες οι βίδες του περιβλήματος του κινητήρα είναι σφιχτές.<input type="checkbox"/> Βεβαιωθείτε ότι οι βίδες που στερεώνουν το στήριγμα της λεπίδας στην πλήμνη του κινητήρα είναι σφιχτές.<input type="checkbox"/> Βεβαιωθείτε ότι οι συνδέσεις των συρμάτινων παξιμαδιών δεν κροταλίζουν μεταξύ τους ή στο εσωτερικό τοίχωμα του περιβλήματος του διακόπτη.<input type="checkbox"/> Επιτρέψτε μια 24ωρη περίοδο «διάρρησης». Οι περισσότεροι θόρυβοι που σχετίζονται με έναν νέο ανεμιστήρα εξαφανίζονται κατά τη διάρκεια αυτής της περιόδου.<input type="checkbox"/> Εάν χρησιμοποιείτε το κιτ φωτιστικών ανεμιστήρα οροφής, βεβαιωθείτε ότι οι βίδες που συγκρατούν τα γυάλινα σκεύη είναι σφιχτές. Ελέγξτε ότι οι λαμπτήρες είναι επίσης ασφαλείς.<input type="checkbox"/> Βεβαιωθείτε ότι ο θόλος βρίσκεται σε μικρή απόσταση από την οροφή. Δεν πρέπει να αγγίζει το ταβάνι.<input type="checkbox"/> Βεβαιωθείτε ότι το κουτί εξόδου σας είναι ασφαλές και ότι χρησιμοποιήθηκαν ελαστικά μαξιλαράκια απομόνωσης μεταξύ της πλάκας στερέωσης και του κουτιού εξόδου. |
| Ο ανεμιστήρας ταλαντεύεται. | <ul style="list-style-type: none"><input type="checkbox"/> Ελέγξτε ότι όλες οι βίδες της λεπίδας και του βραχίονα της λεπίδας είναι ασφαλισμένες.<input type="checkbox"/> Τα περισσότερα προβλήματα ταλάντωσης του ανεμιστήρα προκαλούνται όταν τα επίπεδα των λεπίδων είναι άνισα. Ελέγξτε αυτό το επίπεδο επιλέγοντας ένα σημείο στην οροφή πάνω από την άκρη μιας από τις λεπίδες. Μετρήστε από ένα σημείο στο κέντρο της λεπίδας μέχρι το σημείο στην οροφή. Περιστρέψτε τον ανεμιστήρα μέχρι να τοποθετηθεί η επόμενη λεπίδα για μέτρηση και μετρήστε από το ίδιο σημείο σε κάθε λεπίδα μέχρι την οροφή. Επαναλάβετε για κάθε λεπίδα. Οποιαδήποτε απόκλιση μέτρησης πρέπει να είναι εντός 1/8 ίντσας. Θέστε τον ανεμιστήρα σε λειτουργία για δέκα λεπτά. Αν τα πρακτικά. Εάν ο ανεμιστήρας συνεχίζει να ταλαντεύεται, επικοινωνήστε με την Εξυπηρέτηση Πελατών και θα σας σταλεί ένα κιτ εξισορρόπησης χωρίς χρέωση. |